

Generalità

Le Tastiere polifunzionali NTS600 e NTS700 sono periferiche di gestione e comando compatibili con le centrali NEXTtec serie LINK 80 e SUPERLINK.

La Tastiera NTS600 permette di gestire il Sistema tramite codice, la più completa Tastiera NTS700 dispone anche di un lettore trasponder per chiavi elettroniche NCP e Badge NXD e Altoparlante per la diffusione dei messaggi vocali. Entrambe i modelli dispongono di 2 ingressi che possono essere liberamente associati agli ingressi della centrale.

Gli ingressi della Tastiera possono essere collegati in base alla programmazione in modalità N.C. a positivo o in modalità doppio bilanciamento, (vedi schema di collegamento).



Modalità di installazione

La Tastiera deve essere installata su superfici rigide, in ambienti interni protetti, con temperatura compresa da -5° a 45°C, con umidità relativa dal 10% al 93% in assenza di condensa. Il dispositivo non deve essere sottoposto a stillicidio d'acqua.

La tastiera è corredata di un pulsante di autoprotezione che ha il compito di proteggere la Tastiera dai tentativi di manomissione, per apertura del contenitore e per distacco del dispositivo dalla superficie di fissaggio.

Modalità di collegamento

Il collegamento della tastiera alla centrale di controllo si effettua tramite linea seriale RS485, il cavo di collegamento da utilizzare deve essere schermato, la sezione dei conduttori deve essere proporzionata alla estensione della linea seriale e al numero di dispositivi ad essa collegati. Particolare attenzione deve essere posta nel dimensionamento dei conduttori di alimentazione che devono essere in grado di alimentare correttamente i dispositivi collegati anche nella situazione di massimo assorbimento, senza cadute di tensione. Il modello NTS700 dispone di un altoparlante che diffonde i messaggi vocali di gestione memorizzati in centrale. Per il collegamento dell'altoparlante è necessario utilizzare due conduttori dedicati. Per la registrazione dei messaggi di gestione fare riferimento al manuale di programmazione delle centrali LINK 80 o SUPERLINK, in particolare al menù "Telefonia">"Messaggi vocali". I messaggi registrabili sono relativi a: ON-OFF impianto, segnalazione generica di ingresso aperto ed attivazione e disattivazione di ogni singolo programma.

Modalità di indirizzamento

La centrale LINK 80 riconosce e gestisce quattro Tastiere la centrale SUPERLINK riconosce e gestisce fino a 8 Tastiere. La programmazione dell'indirizzo si effettua tramite il banco di Dip-Switch DS1, ad ogni Tastiera è necessario attribuire un indirizzo univoco d'identificazione,

Attenzione importante per le centrali SUPERLINK
Se l'impianto è dotato di una sola tastiera, questa deve essere collegata obbligatoriamente sulla Seriale 1 ed il suo indirizzo di identificazione deve essere obbligatoriamente l'indirizzo 00.

Le Tastiere si collegano alla centrale tramite Bus seriale RS485, per il collegamento è possibile utilizzare indifferentemente la linea seriale 1 o la linea seriale 2, rispettando necessariamente la gamma di indirizzi ammessi per ognuna delle due linee seriali, (vedi tabella indirizzi).

Modalità di programmazione

La tastiera dispone di tre ponticelli da posizionare in fase di installazione, i ponticelli consentono di abilitare o disabilitare: l'autoprotezione, il buzzer ed il bilanciamento della linea seriale RS485 di collegamento (vedi tabella programmazione ponticelli).

Per le programmazioni funzionali "Abbinamento programmi" ed "Abbinamento ingressi" fare riferimento al manuale di programmazione delle centrali LINK 80 o SUPERLINK, in particolare al menù "Tastiere LCD".

Sgancia la base del contenitore

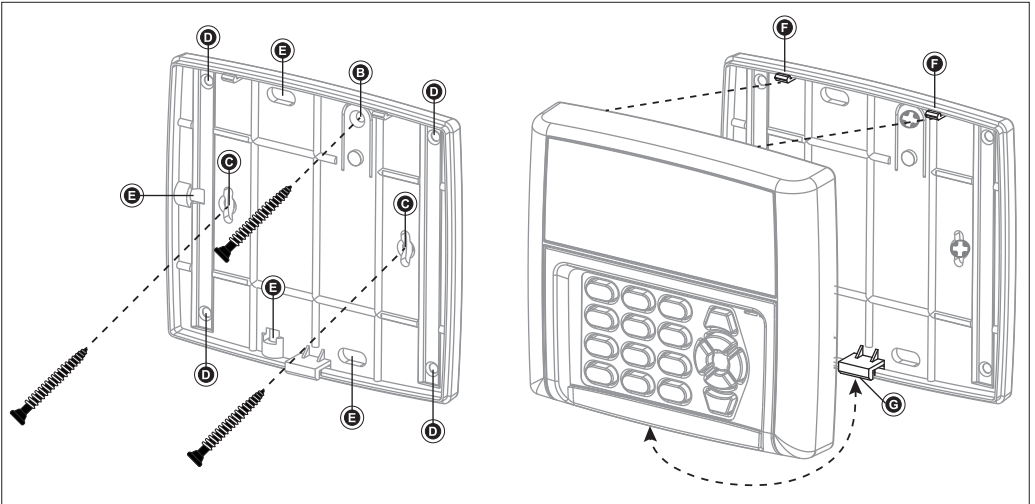
- (A)** Con la lama di un cacciavite esercita una lieve pressione sul gancio di chiusura

Blocca l'aletta antimanomissione - Fissa la base - Collega il cavo

- (B)** Foro per vite di bloccaggio dell'aletta antimanomissione
Attenzione - protezione prescritta in conformità alla norma EN 50131-1.
- (C)** Asola di fissaggio su scatola di derivazione elettrica tipo 503
- (D)** Fori di fissaggio su superficie
- (E)** Inserisci il cavo nell'asola di passaggio - Collega il cavo in assenza di alimentazione (vedi pag.5) posiziona i ponticelli (vedi pag. 5)

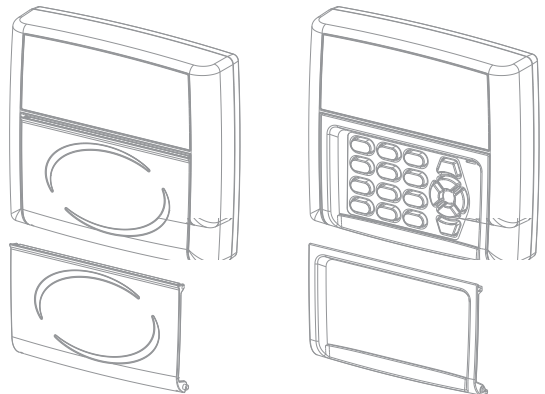
Chiudi la Tastiera

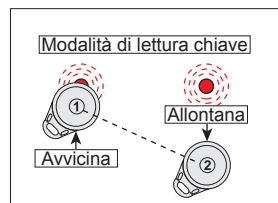
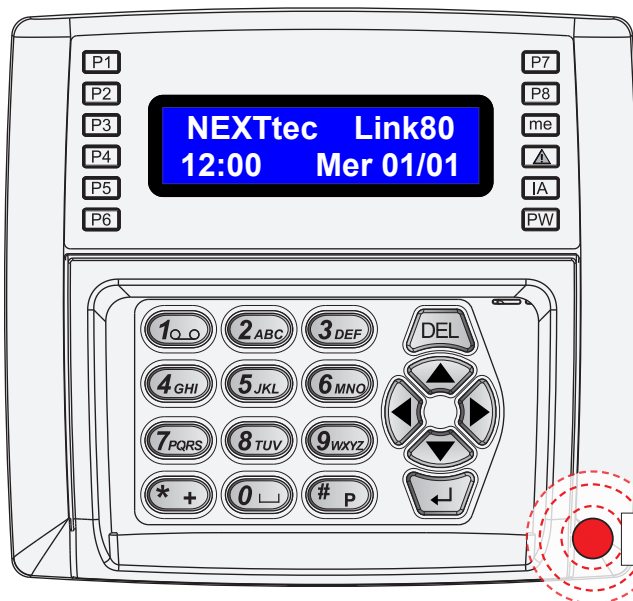
- (F)** Aggancia la tastiera sulle alette di blocco
- (G)** Con un movimento rotatorio spingi la Tastiera sul gancio di chiusura



Sostituzione mascherina

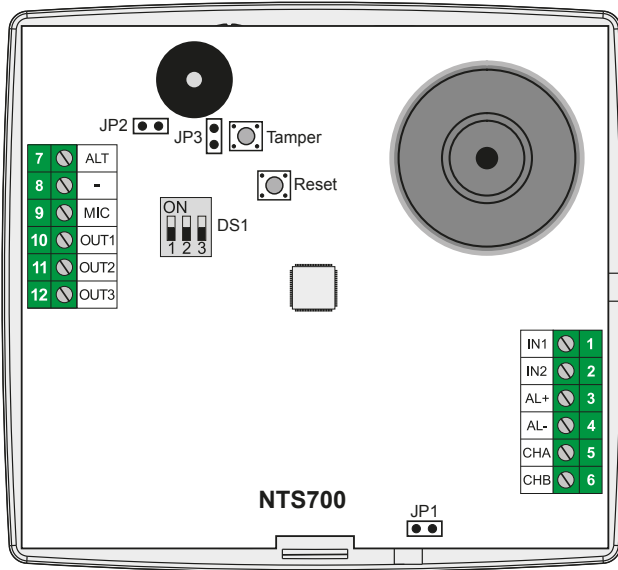
La tastiera è dotata di una mascherina cieca incernierata, che se chiusa nasconde i tasti alla vista, la mascherina può essere sostituita montando al suo posto la cornice fissa che rende i tasti sempre visibili.





Area di lettura chiave
solo modello NTS700

Icona / Led	Segnala	Colore	Stati di segnalazione	
	Stato Programmi	Verde	Acceso	Il programma corrispondente al numero indicato è Attivato
			Lampeggia	Uno o più ingressi di protezione sono nello stato Escluso
			Spento	Il programma corrispondente al numero indicato è Disattivato
	Stato allarmi memorizzati	Rosso	Acceso	Memorizzazione dell'allarme di uno o più ingressi di protezione
			Lampeggia	Uno o più ingressi di protezione sono nello stato Aperto
			Spento	Nessun allarme memorizzato
	Stato Guasto	Rosso	Acceso	Segnalazione generale di guasto
			Spento	Nessuna segnalazione di guasto
	Stato ingressi	Blu	Acceso	Uno o più ingressi di protezione sono nello stato Aperto
			Spento	Tutti gli ingressi di protezione sono nello stato Chiuso
	Stato alimentazione	Verde	Acceso	Tastiera regolarmente alimentata
			Spento	Tastiera non alimentata
			Lampeggia	Inizializzazione sistema



Morsetteria di collegamento

IN1	1	1	IN1	Ingresso di allarme supplementare 1
IN2	2	2	IN2	Ingresso di allarme supplementare 2
AL+	3	3	AL+	Positivo alimentazione linea seriale RS485
AL-	4	4	AL-	Negativo alimentazione linea seriale RS485
CHA	5	5	CHA	Linea seriale RS485 canale dati CHA
CHB	6	6	CHB	Linea seriale RS485 canale dati CHB
7	ALT	7*	ALT	Ingresso segnale audio per altoparlante
8	-	8*	-	Negativo di riferimento per altoparlante
9	MIC	9*	Morsetto senza nessuna funzione	
10	OUT1	10	OUT1	Uscita 1 open collector programmabile
11	OUT2	11	OUT2	Uscita 2 open collector programmabile
12	OUT3	12	OUT3	Uscita 3 open collector programmabile

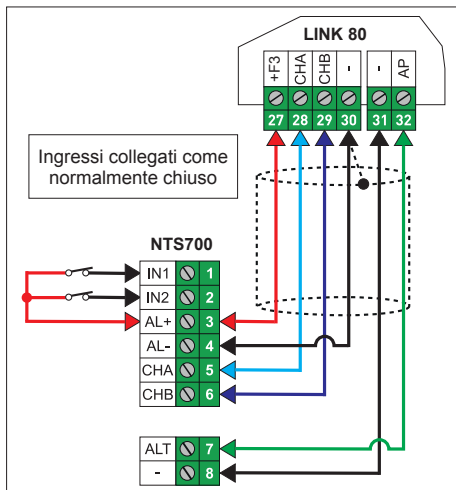
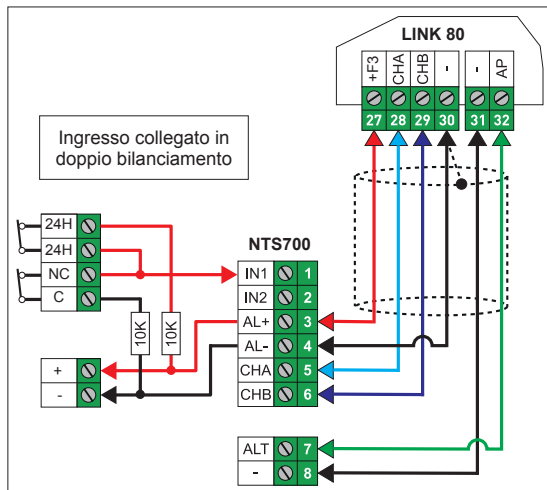
* Attenzione i morsetti 7 e 8 hanno funzionalità solo sul modello NTS700

Ponticelli di programmazione

JP1		Aperto - Bilanciamento linea seriale RS485 disattivato
		Chiuso - Bilanciamento linea seriale RS485 attivato
JP2		Aperto - Buzzer di segnalazione disattivato
		Chiuso - Buzzer di segnalazione attivato
JP3		Aperto - Protezione Tamper attivata
		Chiuso - Protezione Tamper disattivata

Nota - Attenzione chiudere il ponticello JP1 solo sull'ultimo dispositivo collegato sulla linea seriale

Attenzione - al fine di evitare, pericolosi corto-circuiti, all'interno del contenitore della tastiera, intestare ed isolare con cura l'estremità del cavo di collegamento, prestando particolare attenzione alla sua schermatura, evitando il suo contatto accidentale con saldature e componenti sul circuito della tastiera.



Ingressi ausiliari

La tastiera dispone di due ingressi a cui è possibile collegare sensori e/o contatti, ingressi collegati alla tastiera, devono essere associati ad ingressi logici disponibili (liberi) del Sistema, la modalità di collegamento dell'ingresso NC o Bilanciato dipende dalla programmazione data all'ingresso associato. Attenzione gli ingressi fisici del Sistema associati agli ingressi utilizzati sulla tastiera devono essere lasciati aperti (nessun collegamento).

Uscite ausiliarie

La tastiera dispone di tre uscite open collector, le uscite possono essere liberamente associate alle uscite del Sistema.

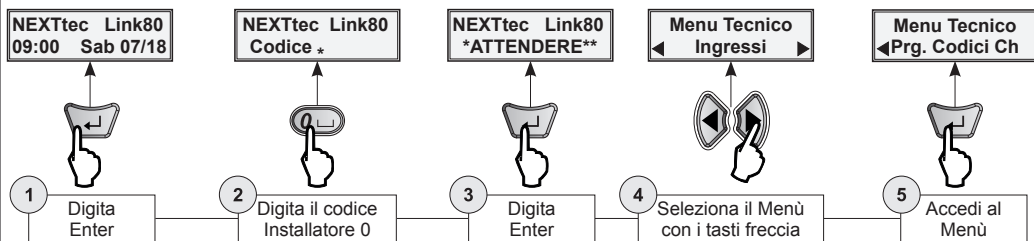
Sistema LINK 80 - Indirizzamento Tastiere

La centrale LINK 80 dispone di una linea seriale a cui è possibile collegare fino a quattro Tastiere. Sulle Tastiere è necessario programmare tramite il Dip-Switch l'indirizzo di identificazione, ad ognuno dei quattro indirizzi corrisponde un numero che identifica la Tastiera nel menù di programmazione del Sistema.

Linea Seriale Centrale LINK80 - Indirizzamento Tastiere													
Nome / numero	1	2	3	4	<table border="1"> <tr> <td>+F3</td> <td>CHA</td> <td>CHB</td> <td>-</td> </tr> <tr> <td>27</td> <td>28</td> <td>29</td> <td>30</td> </tr> </table>	+F3	CHA	CHB	-	27	28	29	30
+F3	CHA	CHB	-										
27	28	29	30										
Indirizzo binario	00	01	02	03									
Indirizzo 00	Indirizzo 01	Indirizzo 02	Indirizzo 03										

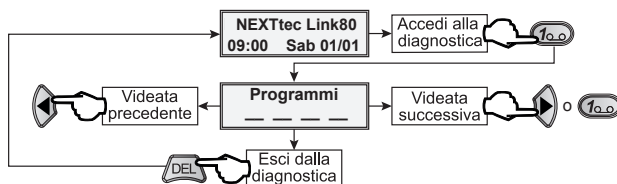
Accesso alla programmazione

Tramite la tastiera è possibile accedere ai menù di programmazione e consultazione della centrale. Il disegno successivo illustra le modalità di accesso. I codici programmati in fabbrica sono il numero "0" per il menù Installatore e "1" per il menù Utente



Diagnostica di Sistema

La tastiera consente di accedere ad una serie di videate diagnostiche che rendono disponibili diverse informazioni d stato del Sistema. Il disegno successivo illustra come accedere alla loro consultazione.



Programmi _ _ _ _	Visualizza lo stato operativo dei programmi di funzionamento. Per i programmi attivati il display visualizza nella posizione predefinita il numero relativo o la lettera G per indicare l'inserimento del programma GONG. Per i programmi disattivati la posizione è occupata da un trattino.
Memoria Allarme Nessuno	Visualizza l'elenco degli ingressi che hanno registrato un evento di allarme o di anomalia. Se non è stato registrato nessun evento il display visualizza "Nessuno". Attenzione - Gli eventi registrati vengono cancellati automaticamente attivando un programma.
Ingressi Aperti Nessuno	Visualizza l'elenco degli ingressi aperti (ovvero non chiusi). Se nessun ingresso è aperto il display visualizza "Nessuno".
Ingressi in 24H Nessuno	Visualizza l'elenco degli ingressi di autoprotezione 24H aperti. Se nessun ingresso 24H è aperto il display visualizza "Nessuno". Attenzione con un ingresso 24h aperto l'inserimento della centrale è bloccato.
Ingressi Esclusi Nessuno	Visualizza l'elenco degli ingressi esclusi dal funzionamento. Se nessun ingresso è escluso il display visualizza "Nessuno".
Rete 13.8 Volt Batt. 12.1 Volt	Visualizza i valori delle tensioni di alimentazione fornite dall'alimentatore e dalla batteria tampone. Prestare attenzione se i valori indicati si discostano del 20% dal valore di 12V.
Batteria Sensori Nessuno	Visualizza gli ingressi radio (rivelatori) che hanno la batteria di alimentazione scarica. Se nessun rivelatore ha la batteria scarica il display visualizza "Nessuno".
Presenza in vita Nessuno	Visualizza gli ingressi radio (rivelatori) che non hanno inviato alla centrale il messaggio periodico di presenza in vita. Se tutti i rivelatori hanno dichiarato la loro presenza il display visualizza "Nessuno"

Generalità	Tastiera di programmazione e gestione per il Sistema LINK80 e il Sistema Superlink	
Modalità di gestione	Riconoscimento codice	Da 3 a 7 cifre
	Letture chiave di prossimità	Disponibile solo su modello NTS700
Organi di comando e segnalazione	Tastiera	18 tasti
	Display	2x16 caratteri retroilluminato
	Led	12
	Buzzer	Si
	Altoparlante	Disponibile solo su modello NTS700
Caratteristiche elettriche	Collegamento	Linea seriale Bus RS485
	Alimentazione tensione nominale	12V DC
	Alimentazione tensione di funzionamento	10...15V DC
	Assorbimento a riposo (solo tastiera)	Max 60mA @ 12V DC
	Assorbimento tastiera in uso (solo tastiera)	Max 70mA @ 12V DC
Auto-protezione	Anti-apertura	Micro-switch
	Anti-rimozione	Micro-switch
	Riconoscimento codice falso	Gestito dal Sistema
Caratteristiche fisiche	Contenitore	ABS
	Dimensioni (L x A x P)	135 x 123 x 32mm
	Peso	240g
	Temperatura di funzionamento	-5°C ÷ +45°C



NEXTec SRL Via Ivrea 71/B
 10098 RIVOLI - TO - Italy
 Tel. r.a. 011.95.39.214
 Fax. 011.95.95.318
<http://www.nexttec.it>
 e-mail: info@nexttec.it

